

Conectores Industriales

Características:

- Aluminio
- Color gris
- 50-60 Hz
- Rango de temperatura -40°C a 125°C
- Terminales con tornillos AWG14, 2.5mm²



Contacto insertable para 35A consúltenos

Protección **IP65**



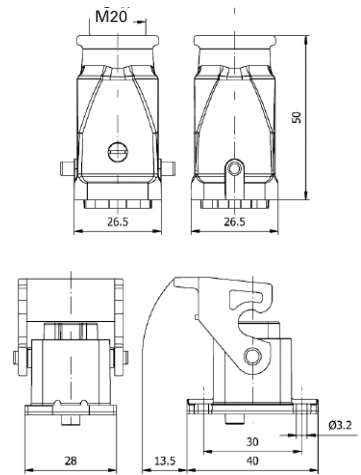
Código de Set	CISSET3PM	CISSET4PM	CISSET6PM	CISSET10PM	CISSET16PM	CISSET24PM	CISSET32PH	CISSET48PM
No. de Contactos	3 + Tierra	4 + Tierra	6 + Tierra	10 + Tierra	16 + Tierra	24 + Tierra	32 + Tierra	48 + Tierra
Corriente	10A	10A	16A	16A	16A	16A	16A	16A
Voltaje	240V	240V	360-450V*	360-450V*	360-450V*	360-450V*	360-450V*	360-450V*
Tensión Nominal	6kV	6kV	6kV	6kV	6kV	6kV	6kV	6kV
Cuerda para conector	M20	M20	M20	M25	M25	M25	M40	M40

*El fabricante certifica su uso de 360 a 450V.

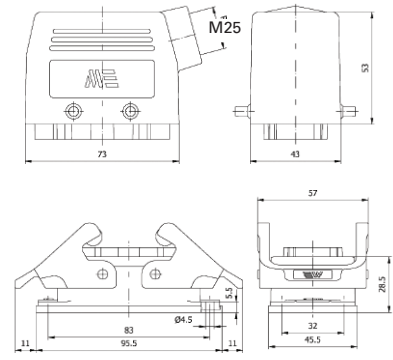
Para conectores industriales con diferente no. de contactos y partes de repuesto contacte a Altech.

Para conectores glándula consulta la sección de conectores.

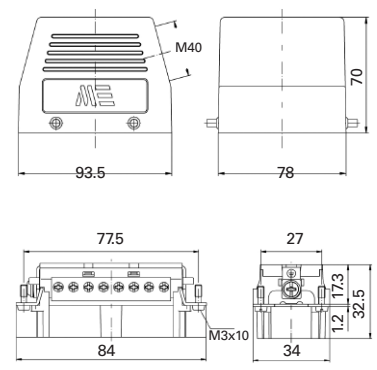
CISSET3PM/CISSET4PM



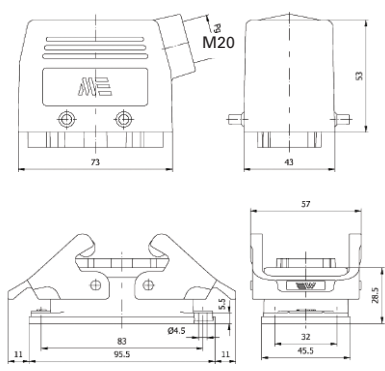
CISSET10PM



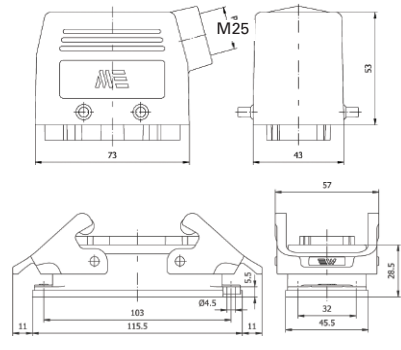
CISSET32PM



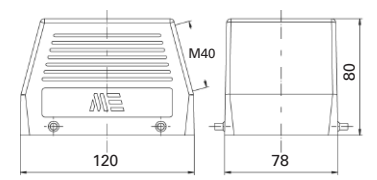
CISSET6PM



CISSET16PM



CISSET48PM



CISSET24PM

